

Mini K'LYN one 1200

± | IP20 | 650° | FAISC. 55° | UGR<19 | DRI. INC



DESRIPTIF GÉNÉRAL

Suspension LED linéaire fine (33x33mm), en bois massif
Système optique UGR<19

Lentilles PMMA faisceaux 55° réflecteur polycarbonate noir mat
LEDs ZHAGA IRC90 3000K ou IRC80 4000K (autres sur demande)
Driver courant constant intégré dans patère plafond en bois massif
Filins de suspensions noir avec réglages sur suspension
Câble alimentation PVC translucide
2m (autres longueurs et couleurs sur demande jusqu'à 5m)

ESSENCES & FINITIONS

Essences :

Moulure en Chêne ou Frêne massif issus de forêts françaises éco-gérées
ou Bois Exotique de réemploi - surcyclage d'anciennes ouvertures

Finitions :

Versions naturelles : vernis mat non réchauffant
Versions teintées : huile A+ 0% COV

Sur demande :

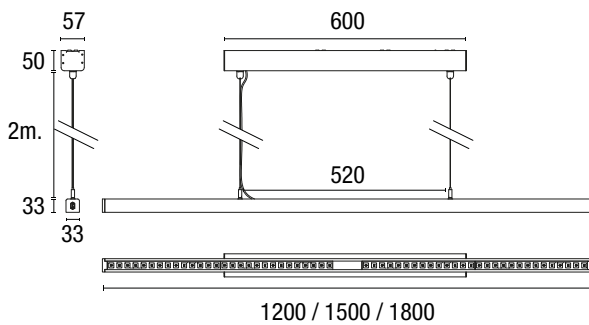
Autres essences : Erable, Sicomore, Tilleul, Aulne, Pin, Noyer...

Autres finitions : Satiné, brillant, grand brillant

Teintes réalisées en contre typage (fournir un échantillon)



DIMENSIONS



SUR DEMANDE

- Version dimmable DALI
- Version tunable White
- Autres couleurs de fil d'alimentation
- Autres longueurs de suspentes > 3m sur demande
- Réflecteurs blanc mat

DANS LA MÊME GAMME

- Mini K'LYN Linéaire sur mesure
- K'LYN moulure 57x50
- Mini K'LASS version avec diffuseur opale

DONNÉES TECHNIQUES - LED

Réf.	DIM.	PUISSANCE	CONSO.	DRIV.	IRC	CCT	Faisceau	Flux SORTANT	Efficacité	Durée de Vie	Binning	IEC62471	GARANTIE
MIKLY12-OND	ON/OFF	23W	25W	230V	90	3000K	55°	± 2400lm	± 90 lm/W	50 000h	3 SDCM	RG0	5 ANS
MIKLY12-ODD	DALI	max.	max.	600mA	80	4000K		± 2900lm	± 110 lm/W	L80 B10			

CODIFICATION

